

Электродвигатель ДГЯ-40

Паспорт МНРД.521573.001 ПС

Инв.№ подл.	Подп. и дата	Взам. инв.№	Инв.№ дубл.	Подп. и дата

Содержание

1. Общие указания.....	3
2. Основные технические данные.....	3
3. Схема электрическая принципиальная.....	3
4. Комплектность.....	5
5. Ресурсы, сроки службы, хранения и гарантии завода изготовителя.....	5
6. Свидетельство о приемке.....	5
7. Указания по эксплуатации.....	6
8. Утилизация.....	6
9. Лист регистрации изменений.....	7

Справ. №	Перв. примен. МНРД.521573.001ПС
----------	------------------------------------

Инд. № подл.	Подп. и дата	Взам. инв. №	Инд. № дубл.	Подп. и дата
--------------	--------------	--------------	--------------	--------------

МНРД.521573.001 ПС										
Электродвигатель ДГЯ-40	Лит.	Лист	Листов							
Паспорт	2	7	7	«МТ»						
Изм	Лист	№ докум.	Подп.	Дата						
Разраб.	Пенин									
Пров.	Векшин									
Рук. зак.	Москалев									
Н.контр.										
Утв.	Дубских									

1. Общие указания.

1.1. Паспорт является документом, удостоверяющим гарантированные предприятием-изготовителем основные параметры и технические характеристики изделия, отражающим техническое состояние данного изделия.

1.2. Паспорт поставляется с изделием.

2. Основные технические данные.

Напряжение питания, В.....	27±3
Ток холостого хода, А, не более.....	0,2
Номинальный момент, не менее, Н*см.....	2,8
Частота вращения вала двигателя, при номинальном моменте, не менее, об/мин.....	6500
Потребляемый ток, А, не более.....	1,4
Пусковой момент, Н*см, не менее.....	5,0
Пусковой ток ¹ , А.....	3
Температура окружающей среды, °С.....	-20...+50
Уровень шума при холостом ходе при уровне фона 25 дБА, дБА, не более.....	48
Вес двигателя с блоком управления, кг, не более.....	0,7

¹ - Пусковой ток ограничивается на уровне 3А в течение 3с, далее работа на естественной характеристике.

Примечания:

Электродвигатель и блок управления дополнительно защищены предохранителем 5А.

3. Схема электрическая принципиальная.

Схема электрическая монтажная блока управления приведена на рис.1.
Схема электрическая принципиальная статора приведена на рис. 2.

Выходной сигнал таходатчика однополярный меандр, амплитудой не менее 3,5В.

R1-1 (6), R1-2 (7) – выводы терморезистора;
ДХ а (1) – вывод микросхемы D1;
ДХ в (2) – вывод микросхемы D2;
ДХ с (3) – вывод микросхемы D3;
Общ. Уп (4) – питание микросхем D1, D2, D3;
+Уп (5) - питание микросхем D1, D2, D3.

Имп.№ подл.	Подп. и дата	Взам. инв.№	Инд.№ дубл.	Подп. и дата

Изм	Лист	№ докум.	Подп.	Дата

МНРД.521573.001 ПС

Лист
3

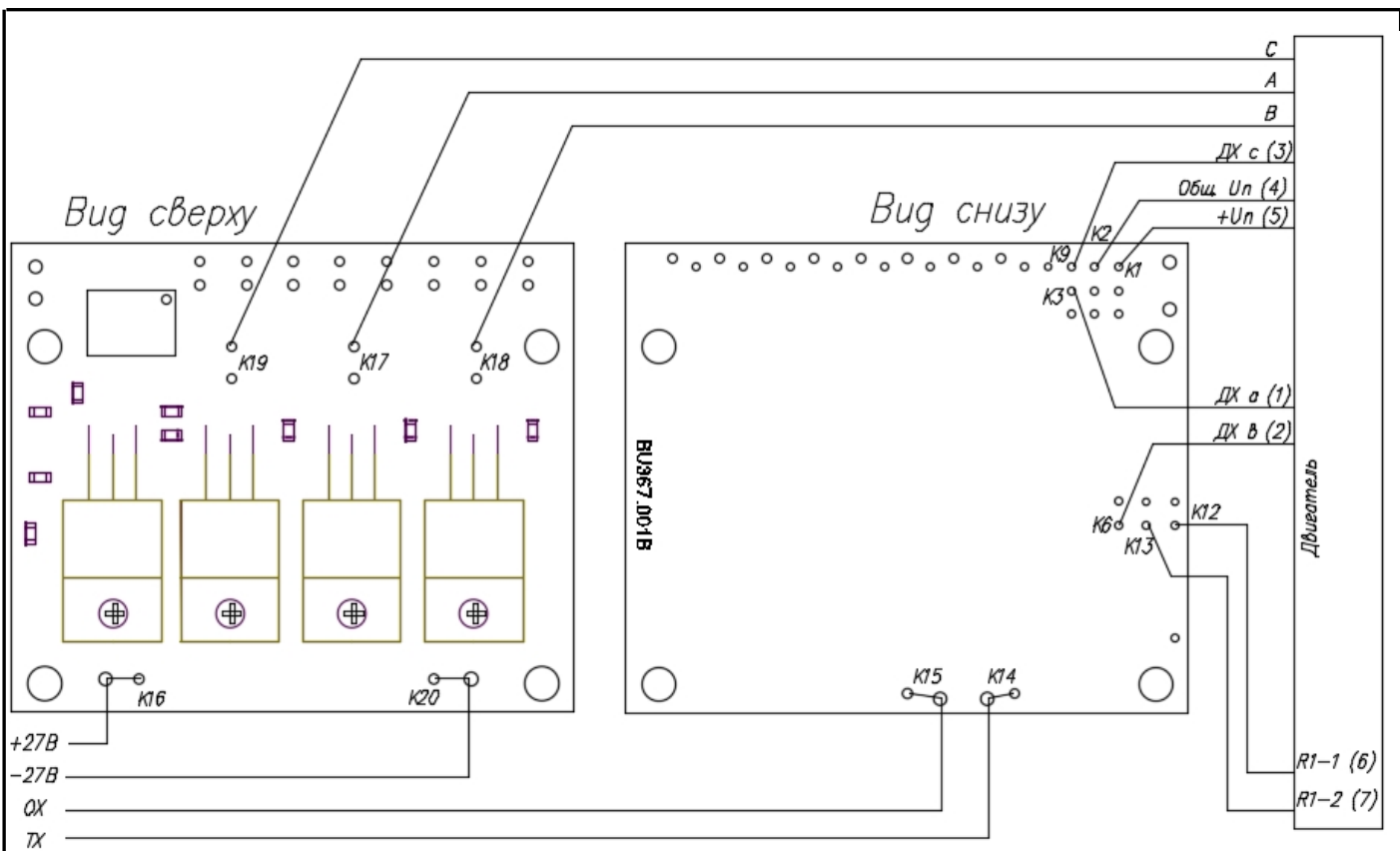


Рис. 1. Схема электрическая монтажная блока управления.

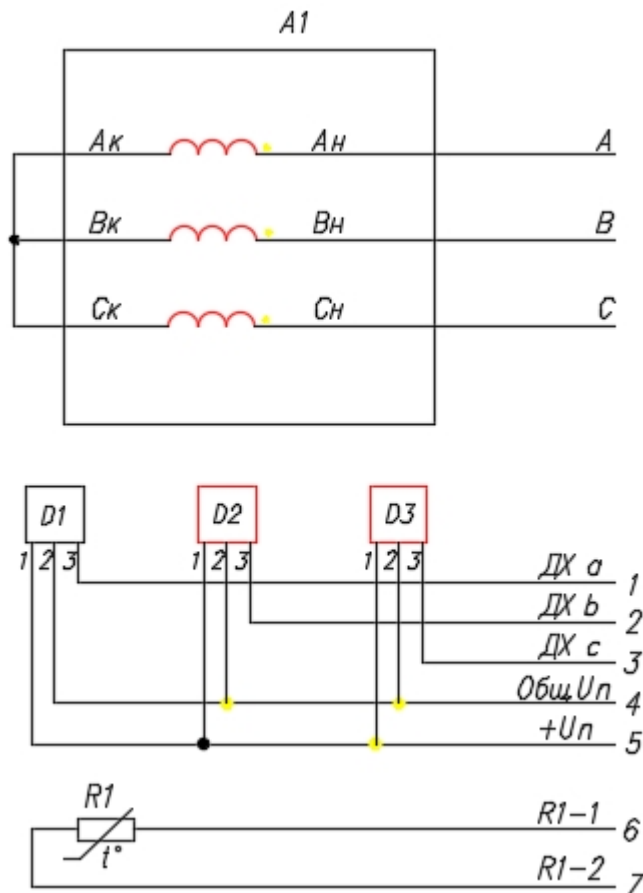


Рис. 2. Схема электрическая принципиальная статора.

Инв.№ подл.	Подп. и дата
Взам. инв.№	Инв.№ дубл.
Подп. и дата	

Изм	Лист	№ докум.	Подп.	Дата
-----	------	----------	-------	------

МНРД.521573.001 ПС

Лист
4

4. Комплектность.

В комплект поставки электродвигателя ДГЯ-40 входят:

- электродвигатель 1 шт.;
- блок управления 1 шт.;
- паспорт МНРД.521573.001 ПС 1 шт.

5. Ресурсы, сроки службы, хранения и гарантии завода изготовителя.

Предприятие-изготовитель гарантирует соответствие электродвигателя ДГЯ-40 требованиям конструкторской документации МНРД.521573.001.

Гарантийный срок хранения 3 года в упаковке предприятия-изготовителя в неотапливаемых хранилищах при условиях хранения 3 (ЖЗ) ГОСТ 15150.

Гарантийный срок эксплуатации – 7 лет после установки на объект или после истечения гарантийного срока хранения.

Ресурс двигателя не менее 50000 часов без проведения технического обслуживания.

Полный срок службы до списания 15 лет с момента ввода в эксплуатацию.

6. Свидетельство о приемке.

Электродвигатель ДГЯ-40 заводской номер _____ изготовлен и принят в соответствии с требованиями конструкторской документации МНРД.521573.001 и признан годным к эксплуатации.

_____ / _____ /
ДОЛЖНОСТЬ

_____ / _____ /
ЛИЧНАЯ ПОДПИСЬ / РАСШИФРОВКА ПОДПИСИ
« ____ » _____ 2015г.
Число месяц

_____ / _____ /
ДОЛЖНОСТЬ

_____ / _____ /
ЛИЧНАЯ ПОДПИСЬ / РАСШИФРОВКА ПОДПИСИ
« ____ » _____ 2015г.
Число месяц

Инд. № подл.	Подп. и дата	Взам. инв. №	Инв. № дубл.	Подп. и дата
--------------	--------------	--------------	--------------	--------------

Изм	Лист	№ докум.	Подп.	Дата
-----	------	----------	-------	------

МНРД.521573.001 ПС

Лист
5

7. Указания по эксплуатации.

7.1. Рабочая среда не должна содержать абразивную пыль и частицы неабразивной пыли.

7.2. Работы по монтажу двигателя должны выполняться специалистами, имеющими не ниже 2-3 производственных разрядов.

7.3. ВНИМАНИЕ!

Во избежание поломки электродвигателя ДГЯ-40 запрещается при монтаже и во время эксплуатации прикладывать к валу электродвигателя нагрузки более 4,9Н (0,5кгс) в любом направлении.

7.4. ВНИМАНИЕ!

НЕ ДОПУСКАЕТСЯ подача напряжения питания в обратной полярности.

8. Утилизация.

8.1. Составные части электродвигателя ДГЯ-40 не содержат вредных материалов и веществ, требующих специальных методов утилизации.

8.2. После окончания срока службы электродвигатель ДГЯ-40 подвергается мероприятиям по подготовке и отправке на утилизацию в соответствии с действующим законодательством, а также в соответствии с нормативно-техническими документами, принятыми в эксплуатирующей организации по утилизации черных, цветных металлов и электронных компонентов.

Инд. № подл.	Подп. и дата	Взам. инв. №	Инв. № дубл.	Подп. и дата

Изм	Лист	№ докум.	Подп.	Дата

МНРД.521573.001 ПС

Лист

6

